



# M. SEYMAK



*"dođru yerde,  
dođru zamanda"  
"in the right place, right time"*



# M.SEYMAK

## HAKKIMIZDA / ABOUT US



M.Seymak, özel römorklar üretmeye yönelik yenilikçi bir konsepttir standartlaştırılmış bileşenler ve uygun bir üretim süreci, tamamen yüksek bir optimize edilmiş maliyetlerle üretilecek ürün. Bu kalite, teknik bilgi birikimine ve uzun yıllara dayanan tecrübeye dayanmaktadır.

*M.Seymak, is an innovative concept of building special trailers standardised components and an appropriate manufacturing process allow a totally high product to be made at optimised costs.*



"dođru yerde, dođru zamanda"

İÇERİK / INDEX



M. SEYMAK

Ürün yelpazesi 2 tp 6 akslı treylerden oluşur. Tüm modellerin standart genişliği 2.540 mm olup, bazıları uzatılabilir özelliğindedir. Standart model havalı süspansiyon ve rijit, sürtünmeyle yönlendirilen veya mafsalla yönlendirilen akslarla donatılmıştır

*The range consists of 2 tp 6 axles trailers. All models have a standard width of 2,540 mm and some of them are extendable. The standard model is equipped with an air suspension and rigid, friction steered or knuckle steered axles*



M. SEYMAK

ORTAKLARIMIZ / OUR PARTNERS

*metax*  
METAX OTOMOTİV ANONİM ŞİRKETİ

**SAH** Holland



**WABCO**

**Sa-ba**

**DMS**

**relax**

**M**  
**P** **D**

**trax**

**KNORR-BREMSE**  
Systems for Commercial Vehicles

**ASPÖCK**  
SYSTEMS

**JOST**

**VALX**

**OSMAN**  
**KOÇ**

**SERTEL**

**Haldex**

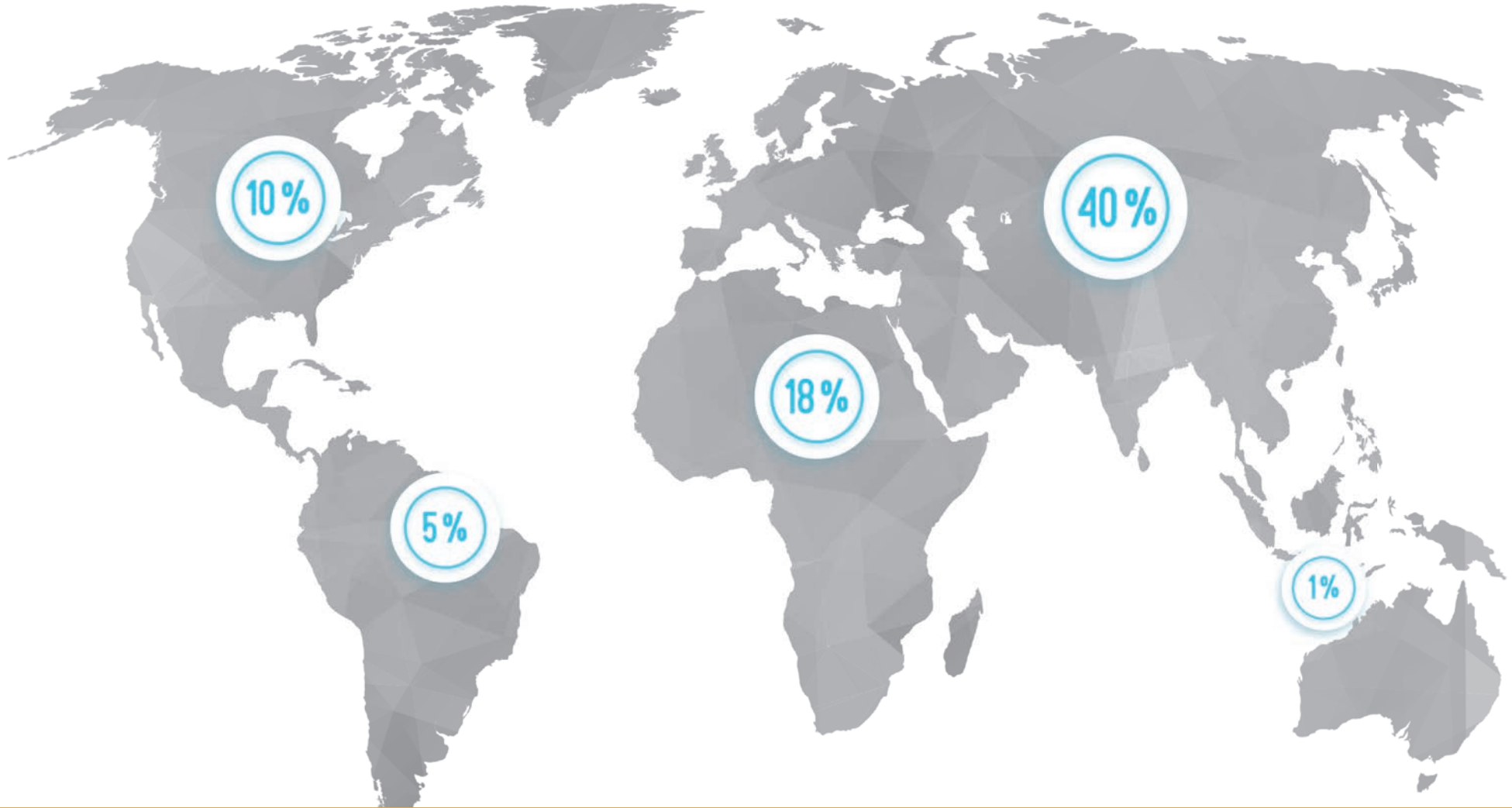


**TEKNİKEL**



"dođru yerde, dođru zamanda"

# İHRACAT AđIMIZ / OUR EXPORT NETWORK



- |              |         |          |            |                 |           |           |
|--------------|---------|----------|------------|-----------------|-----------|-----------|
| Kazakistan   | Bahreyn | Almanya  | Finlandiya | İspanya         | Kuveyt    | Ukrayna   |
| Azerbaycan   | Irak    | Hollanda | İsrail     | Romanya         | İngiltere | Moldova   |
| Türkmenistan | İran    | Gana     | Özbekistan | Fransa          | Norveç    | Hindistan |
| Gürcistan    | Nijerya | Libya    | Suriye     | BAE             | İsviçre   | Arabistan |
| Rusya        | Sudan   | Mısır    | Ürdün      | Çek Cumhuriyeti | İsveç     | Pakistan  |



# M. SEYMAK

"dođru yerde, dođru zamanda"

## KURUYÜK ULTIMATE

(13.60 SAL DORSE) ÖZEL SERİ



Dingil	3-4	22.5" jant lastik Beşinci tekerlek yüksekliđi yüklü: 950 - 1.450 mm
Süspansiyon	Pnömatik (Hava), Mekanik	
Genişlik	2.550 mm	
Toplam Uzunluk	13600 - 10500 - 9600	



"doğru yerde, doğru zamanda"

## TEKNİK ÖZELLİKLER



### ŞASI

Full otomasyon tozaltı kaynak makinasında kaynatılarak elde edilen yüksek mukavemetli çelikten lonjeron - (ST52) imal şasi

NPI PROFİL

Z PROFİL

### DİNGİL

3\* 9000 kg taşıma kapasiteli kampanalı veya diskli SEYMAK ithal AKS grubu

SAF Holland

VALX

KOC

BE

trax

SEYMAK

SERTEL

P.M.D

metax

### DİNGİL KALDIRMA

Lastik aşınmasını önleyen, dönüşlerde kolaylık sağlayan ön dingil kaldırma sistemi

TEK DİNGİL KALDIRMA

ÇİFT DİNGİL KALDIRMA

### MEKANİK AYAK

24 TON Taşıma kapasiteli çift devirli ithal mekanik ayak

SAF Holland

TEKNİKEL

JOST

OMS

### KİNG - PİM

94/20 EEC normlarında 2" flanşlı tip ithal King Pim

SAF Holland

OMS

JOST

### FREN

71/320 EEC ve 2002/78 EC standartlarına uygun otomatik yük ayar Valfi RSS (Viraj Emniyet Sistemi) Fren Sistemi

WABCO EBS

WABCO ABS

KNORR-BREMSE EBS

KNORR-BREMSE ABS

Haldex EBS

Haldex ABS

### HAVALI SÜSPANSİYON

İndirme ve kaldırma ile yükseklik ayarlayıcı sistem. Parabolik Z makaslar ve aşırı dingil hareketini sınırlayan amortisör elemanları

100'lik Makas

70'lik Makas

### ELEKTRİK SİSTEMİ

76/756/EEC 2007/35 EC ve ADR standartlarına uygun 2 adet 7'li ve 1 adet 15'li sokete sahip tüm çekici araçlar için uygun Led'li sistem ön Lambert ve Yan Pozisyon Lambaları

Sa-ba

SEYMAK

ASPÖCK

HELLA

### LASTİK & JANT

6 Adet 385/65/22,5 Tubeless Lastik, Çelik ve Alüminyum Jant

Jantso

DAYTON

PIRELLI

NEXEN

petlas

BRIDGESTONE

DUNLOP

MICHELIN

HANKOOK

Continental

GOODYEAR

ROADSTONE

LASSA

### ÇAMURLUK

Anti-Sprey Plastik çeyrek çamurluk

### BRANDA KANCA

Her kapakta 5 adet branda gerdirmе kancası

### TABAN DÖŞEME

En 283 normuna uygun 30 mm kalınlığında ithal fenolik reçine kaplı kaymaz kontrplak taban döşeme 7,2 ton forklif yüküne dayanıklı

KIZILCAM

PLYWOOD RİGA

IZGARA

PLYWOOD SEGEZHA

PLYWOOD UPG

### KAPAKLAR

Çeşitli yüksekliklerde, yüksek mukavemetli darbelerden sonra şeklini koruyabilen SEYMAK için özel üretilmiş sac'dan ve profilden oluşan, ayrıca kataforez veya galvaniz kaplı kapaklar.

70 cm Domex (Strenx)

80 cm Domex (Strenx)

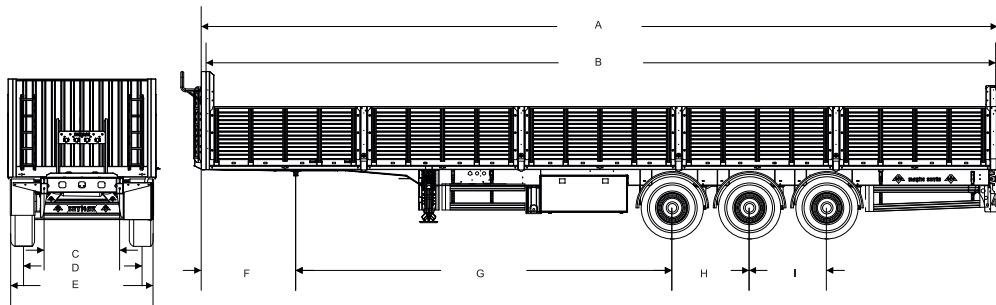
90 cm Domex (Strenx)

### OPSİYONLAR

Konteyner kilit, Rulo havuz,

1.700 mm - 5.000 mm

7.250 mm tüm







# M. SEYMAK

"dođru yerde, dođru zamanda"

## KURUYÜK LIGHT DORSE

(13.60 SAL DORSE)



Dingil	3-4	22.5" jant lastik Beşinci tekerlek yüksekliđi yüklü: 950 - 1.450 mm
Süspansiyon	Pnömatik (Hava), Mekanik	
Genişlik	2.550 mm	
Toplam Uzunluk	13600 - 10500 - 9600	



"doğru yerde, doğru zamanda"

# TEKNİK ÖZELLİKLER



## ŞASI

Full otomasyon tozaltı kaynak makinasında kaynatılarak elde edilen yüksek mukavemetli çelikten lonjeron - (ST52) imal şasi

NPI PROFİL

Z PROFİL

## DİNGİL

3\* 9000 kg taşıma kapasiteli kampanalı veya diskli SEYMAK ithal AKS grubu

SAF Holland

VALX

KOC

B&B

trax

SEYMAK

SERTEL

P&D

metax

## DİNGİL KALDIRMA

Lastik aşınmasını önleyen, dönüşlerde kolaylık sağlayan ön dingil kaldırma sistemi

TEK DİNGİL KALDIRMA

ÇİFT DİNGİL KALDIRMA

## MEKANİK AYAK

24 TON Taşıma kapasiteli çift devirli ithal mekanik ayak

SAF Holland

TEKNİKEL

JOST

OMS

## KİNG - PİM

94/20 EEC normlarında 2" flanşlı tip ithal King Pim

SAF Holland

OMS

JOST

## FREN

71/320 EEC ve 2002/78 EC standartlarına uygun otomatik yük ayar Valfi RSS (Viraj Emniyet Sistemi) Fren Sistemi

WABCO EBS

WABCO ABS

KNORR-BREMSE EBS

KNORR-BREMSE ABS

Haldex EBS

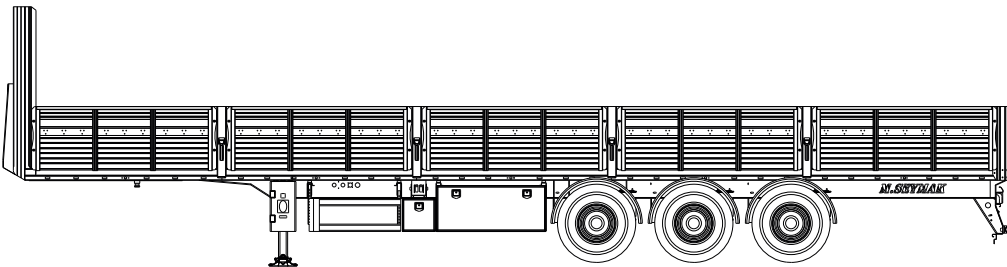
Haldex ABS

## HAVALI SÜSPANSİYON

İndirme ve kaldırma ile yükseklik ayarlayıcı sistem. Parabolik Z makaslar ve aşırı dingil hareketini sınırlayan amortisör elemanları

100'lük Makas

70'lik Makas



## ELEKTRİK SİSTEMİ

76/756/EEC 2007/35 EC ve ADR standartlarına uygun 2 adet 7'li ve 1 adet 15'li sokete sahip tüm çekici araçlar için uygun Led'li sistem ön Lambert ve Yan Pozisyon Lambaları

Sa-ba

SEYMAK

ASPÖCK

HELLA

## LASTİK & JANT

6 Adet 385/65/22,5 Tubeless Lastik, Çelik ve Alüminyum Jant

Jantso

DAYTON

PIRELLI

NEXN

petlas

BRIDGESTONE

DUNLOP

MICHELIN

HANKOOK

Continental

GOODYEAR

ROADSTONE

LASSA

## SPANZET BAĞLANTI

Her baba içinde spanzet bağlamaya uygun halka sistemi

## OPSİYONLAR

Konteyner kilit, Rulo havuz,

1.700 mm - 5.000 mm

7.250 mm tüm

## ÇAMURLUK

Anti-Sprey Plastik çeyrek çamurluk

## BRANDA KANCA

Her kapakta 5 adet branda gerdirmе kancası

## TABAN DÖŞEME

En 283 normuna uygun 30 mm kalınlığında ithal fenolik reçine kaplı kaymaz kontrplak taban döşeme 7,2 ton forklift yüküne dayanıklı

KIZILCAM

PLYWOOD RİGA

IZGARA

PLYWOOD SEGEZHA

PLYWOOD UPG

## KAPAKLAR

Çeşitli yüksekliklerde, yüksek mukavemetli darbelerden sonra şeklini koruyabilen SEYMAK için özel üretilmiş sac'dan ve profilden oluşan, ayrıca kataforez veya galvaniz kaplı kapaklar.

70 cm Standart

70 cm Domex

75 cm Standart

75 cm Domex

90 cm Standart

90 cm Domex





# M. SEYMAK

"dođru yerde, dođru zamanda"

## DAMPER PREMIUM

(860-840-820)



Dingil	3-4	22.5" jant lastik Beşinci tekerlek yüksekliđi yüklü: 950 - 1.450 mm
Süspansiyon	Pnömatik (Hava), Mekanik	
Genişlik	2.550 mm	
Toplam Uzunluk	9855 - 9655 - 6455	



"doğru yerde, doğru zamanda"

## TEKNİK ÖZELLİKLER



### ŞASI

Full otomasyon tozaltı kaynak makinasında kaynatılarak elde edilen yüksek mukavemetli çelikten lonjeron - (ST52) imal şasi Üst yapı (tekn) ve şasi Strenx® marka yüksek dayanımlı yapısal çelikten üretilmiştir. İşinizi daha güçlü ve daha hafif ürünlerle yeni zirvelere taşıyabilir. sektörü ne olursa olsun (taşım, kaldırma, tarım veya inşaat) ekipmanlarındaki Strenx® yapısal çelik en zorlu ortamlarda bile diğer çeliklerden daha iyi performans gösterecektir.

### DİNGİL

3\* 9000 kg taşıma kapasiteli kampanalı veya diskli SEYMAK ithal AKS grubu



### DİNGİL KALDIRMA

Lastik aşınmasını önleyen, dönüşlerde kolaylık sağlayan ön dingil kaldırma sistemi



### MEKANİK AYAK

24 TON Taşıma kapasiteli çift devirli ithal mekanik ayak



### KİNG - PİM

94/20 EEC normlarında 2" flanşlı tip ithal King Pim



### FREN

71/320 EEC ve 2002/78 EC standartlarına uygun otomatik yük ayar Valfi RSS (Viraj Emniyet Sistemi) Fren Sistemi



### HAVALI SÜSPANSİYON

İndirme ve kaldırma ile yükseklik ayarlayıcı sistem. Parabolik Z makaslar ve aşırı dingil hareketini sınırlayan amortisör elemanları



### ELEKTRİK SİSTEMİ

76/756/EEC 2007/35 EC ve ADR standartlarına uygun 2 adet 7'li ve 1 adet 15'li sokete sahip tüm çekici araçlar için uygun Led'li sistem ön Lambert ve Yan Pozisyon Lambaları



### LASTİK & JANT

6 Adet 385/65/22,5 Tubeless Lastik, Çelik ve Alüminyum Jant



### SPANZET BAĞLANTI

Her baba içinde spanzet bağlamaya uygun halka sistemi

### OPSİYONLAR

Yan Açılır Kapak  
Rulo Havuzu

### ÇAMURLUK

Anti-Sprey Plastik çeyrek çamurluk

### BRANDA KANCA

Her kapakta 5 adet branda gerdirm kancası

### HİDROLİK SİSTEM

5 Kademeli soğuk çekim çelikten imal teleskobik silindir,sınır kontrol valfi, yönlendirme valfi,150 lt yağ tankı ve yüksek basınca dayanıklı hidrolik hortum. Hava yastığındaki basınca göre dingil grubu yükünü gösteren manometre

### KAPAKLAR

Çeşitli yüksekliklerde, yüksek mukavemetli darbelerden sonra şeklini koruyabilen SEYMAK için özel üretilmiş sac'dan ve profilden oluşan, ayrıca kataforez veya galvaniz kaplı kapaklar.







M. SEYMAK

"dođru yerde, dođru zamanda"

## HAVUZ DAMPER

(20.25.28 m<sup>3</sup>)



Dingil	3-4	22.5" jant lastik Beşinci tekerlek yüksekliđi yüklü: 950 - 1.450 mm
Süspansiyon	Pnömatik (Hava), Mekanik	
Genişlik	2.550 mm	
Toplam Uzunluk	8770	



"doğru yerde, doğru zamanda"

## TEKNİK ÖZELLİKLER



### ŞAŞI

Seymak için özel üretilmiş Yüksek mukavemetli S700MC çelik malzemeden I kesitli olarak otomasyon toz altı kaynak yöntemiyle oluşturulmuş 98/91 EEC standartlarına uygun Seymak şası. Strenx® yüksek dayanımlı yapısal çelik, işinizi daha güçlü ve daha hafif ürünlerle yeni zirvelere taşıyabilir. Strenx® yapısal çelik en zorlu ortamlarda bile diğer çeliklerden daha iyi performans gösterecektir.

### ÜST YAPI

Yanlar 4 mm , taban 5mm , ön duvar ve arka kapak 4 mm hardox 450 yüksek mukavemetli çelikten imal Hardox® aşınma plakası dünyanın lider konumdaki aşınma dirençli (AR) çeliğidir. Hardox®, yüzeyinden derin çekirdeğine kadar serttir ve bu özelliğiyle en zorlu ortamlarda bile size daha uzun bir kullanım ömrü ve yüksek düzeyde verimlilik sağlar.

### DİNGİL

3\* 9000 kg taşıma kapasiteli kampanalı veya diskli SEYMAK ithal AKS grubu



### DİNGİL KALDIRMA

Lastik aşınmasını önleyen, dönüşlerde kolaylık sağlayan ön dingil kaldırma sistemi



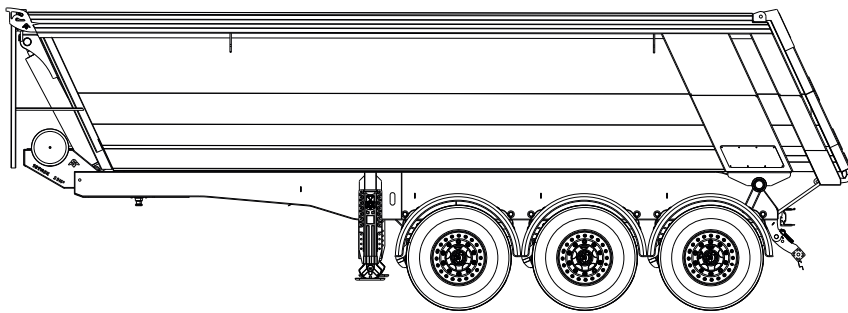
### MEKANİK AYAK

24 TON Taşıma kapasiteli çift devirli ithal mekanik ayak



### KİNG - PİM

94/20 EEC normlarında 2" flanşlı tip ithal King Pim



### FREN

71/320 EEC ve 2002/78 EC standartlarına uygun otomatik yük ayar Valfi RSS (Viraj Emniyet Sistemi) Fren Sistemi



### HAVALI SÜSPANSİYON

İndirme ve kaldırma ile yükseklik ayarlayıcı sistem. Parabolik Z makaslar ve aşırı dingil hareketini sınırlayan amortisör elemanları



### ELEKTRİK SİSTEMİ

Yanlarda 3 adet Kehribar renkli lamba, Arkada park lambaları, plaka lambası, üçgen reflektör. (Elektrik sistemi, komple E onaylı) 2 X 7 pimli elektrik soketi \*Araç yürür vaziyetteyken damper açıksa veya açılırsa, araçlarda sürücüyü ikaz etmek için sesli uyarı veren ve sürücünün direkt görüş alanı içerisinde bulunan görsel ikaz sistemine uyumlu olacaktır.



### LASTİK & JANT

6 Adet 385/65/22,5 Tubeless Lastik, Çelik ve Alüminyum Jant

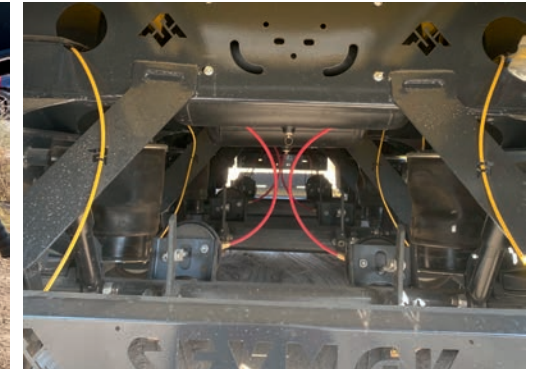


### ÇAMURLUK

Anti-Sprey Plastik çeyrek çamurluk • Regülasyona uygun paspas ile entegre. Her bir yanda 6'şar adet plastik tam çamurluk.

### HİDROLİK SİSTEM

5 Kademeli soğuk çekim çelikten imal teleskobik silindir,sınır kontrol valfi, yönlendirme valfi,150 lt yağ tankı ve yüksek basınca dayanıklı hidrolik hortum. Hava yastığındaki basınca göre dingil grubu yükünü gösteren manometre





# M. SEYMAK

"doğru yerde, doğru zamanda"

## AKORDİYON DAMPER

(BUĞDAY, KAYA, HURDA, TALAŞ TİPLERİ)



Dingil	2-3-4-5-6	17.5" lastik Beşinci tekerlek yüksekliği yüklü: 950 - 1.450 mm 40 - 45 - 50 - 55 - 60 - 65 70 - 75 80 m <sup>3</sup>
Süspansiyon	Pnömatik	
Genişlik	2.550 mm	
Toplam Uzunluk	8.40 m, 8.60 m, 9 m, 9.60 m, 10 m, 10.5m, 12 m, 12.1 m, 12.2 m, 12.4 m,	



“doğru yerde, doğru zamanda”

## TEKNİK ÖZELLİKLER



### ŞAŞI

Full otomasyon tozaltı kaynak makinasında kaynakılarak elde edilen yüksek mukavemetli çelikten lonjeron - (ST52) imal şasi

NPI PROFİL

Z PROFİL

### TEKNE KASA

Üst yapı (tekné) ve şasi Strenx® marka yüksek dayanımlı yapısal çelikten üretilmiştir. İşinizi daha güçlü ve daha hafif ürünlerle yeni zirvelere taşıyabilir. Sektörü ne olursa olsun (taşıma, kaldırma, tarım veya inşaat) ekipmanlarındaki Strenx® yapısal çelik en zorlu ortamlarda bile diğer çeliklerden daha iyi performans gösterecektir.

#### Akordion Özellikleri;

Yanlar 2 mm , taban 2mm Hardox® 450, ön duvar ve arka kapak 3 mm Strenx® S700 MC , Taban ve Yan Duvar Destek Saçları S700 MC yüksek mukavemetli çelikten imal

#### Hurda Özellikleri;

Yanlar 4 mm , taban 4mm , ön duvar ve arka kapak 4 mm Hardox® 450, Taban ve Yan Duvar Destek Saçları S700 MC yüksek mukavemetli çelikten imal

#### Kaya Özellikleri;

Yanlar 4 mm , taban 4mm , ön duvar ve arka kapak 4 mm Hardox® 450, Taban ve Yan Duvar Destek Saçları S700 MC yüksek mukavemetli çelikten imal Hardox® aşınma plakası dünyanın lider konumdaki aşınma dirençli (AR) çeliğidir. Hardox®, yüzeyinden derin çekirdeğine kadar serttir ve bu özelliğiyle en zorlu ortamlarda bile size daha uzun bir kullanım ömrü ve yüksek düzeyde verimlilik sağlar.

### DİNGİL

3\* 9000 kg taşıma kapasiteli kampanalı veya diskli SEYMAK ithal AKS grubu

SAF Holland

B&B

SERTEL

VALX

trax

P&D

KOC

SEYMAK

metax

### DİNGİL KALDIRMA

Lastik aşınmasını önleyen, dönüşlerde kolaylık sağlayan ön dingil kaldırma sistemi

TEK DİNGİL KALDIRMA

ÇİFT DİNGİL KALDIRMA

### MEKANİK AYAK

24 TON Taşıma kapasiteli çift devirli ithal mekanik ayak

SAF Holland

JOST

TEKNİKEL

OMS

### KİNG - PİM

94/20 EEC normlarında 2" flanşlı tip ithal King Pim

SAF Holland

JOST

OMS

### FREN

71/320 EEC ve 2002/78 EC standartlarına uygun otomatik yük ayar Valfi RSS (Viraj Emniyet Sistemi) Fren Sistemi

WABCO EBS

KNORR-BREMSE EBS

Haldex EBS

WABCO ABS

KNORR-BREMSE ABS

Haldex ABS

### HAVALI SÜSPANSİYON

İndirme ve kaldırma ile yükseklik ayarlayıcı sistem. Parabolik Z makaslar ve aşın dingil hareketini sınırlayan amortisör elemanları

100'lük Makas

70'lik Makas

### ELEKTRİK SİSTEMİ

76/756/EEC 2007/35 EC ve ADR standartlarına uygun 2 adet 7'li ve 1 adet 15'li sokete sahip tüm çekici araçlar için uygun Led'li sistem ön Lambert ve Yan Pozisyon Lambaları

Sa-ba

ASPÖCK

SEYMAK

HELLA

### LASTİK & JANT

6 Adet 385/65/22,5 Tubeless Lastik, Çelik ve Alüminyum Jant

jantisa

BRIDGESTONE

Continental

DAYTON

DUNLOP

GOOD YEAR

PIRELLI

MICHELIN

ROADSTONE

NOKN

HANKOOK

LASSA

petlas





# M. SEYMAK

"dođru yerde, dođru zamanda"

## TENTELİ MAXSIMUS

(13.60 SAL DORSE) ÖZEL SERİ



Dingil	2-3-4-5-6	<b>17.5" lastik</b> <b>Beşinci tekerlek yüksekliđi yüklü:</b> <b>950 - 1.450 mm</b>
Süspansiyon	Pnömatik	
Genişlik	2.540 mm	
Toplam Uzunluk	16.500 mm kamyonla 4x2, 6x2, 6x4	



"doğru yerde, doğru zamanda"

## TEKNİK ÖZELLİKLER



### ŞASI

Full otomasyon tozaltı kaynak makinasında kaynakılarak elde edilen yüksek mukavemetli çelikten lonjeron - (ST52) imal şasi

NPI PROFİL

Z PROFİL

### DİNGİL

3\* 9000 kg taşıma kapasiteli kampanalı veya diskli SEYMAK ithal AKS grubu

SAF Holland

VALX

KOC

B&B

trax

SEYMAK

SERTEL

P&D

metax

### DİNGİL KALDIRMA

Lastik aşınmasını önleyen, dönüşlerde kolaylık sağlayan ön dingil kaldırma sistemi

TEK DİNGİL KALDIRMA

ÇİFT DİNGİL KALDIRMA

### MEKANİK AYAK

24 TON Taşıma kapasiteli çift devirli ithal mekanik ayak

SAF Holland

TEKNİKEL

JOST

OMS

### KİNG - PİM

94/20 EEC normlarında  
2" flanşlı tip ithal King Pim

SAF Holland

OMS

JOST

### FREN

71/320 EEC ve 2002/78 EC standartlarına uygun otomatik yük ayar Valfi RSS (Viraj Emniyet Sistemi) Fren Sistemi

WABCO EBS

WABCO ABS

KNORR-BREMSE EBS

KNORR-BREMSE ABS

Haldex EBS

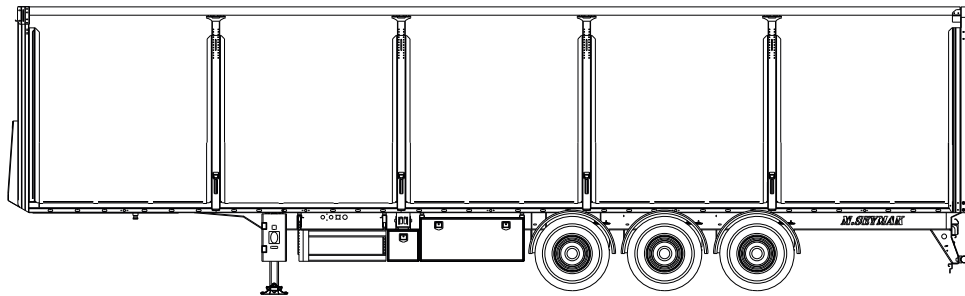
Haldex ABS

### HAVALI SÜSPANSİYON

İndirme ve kaldırma ile yükseklik ayarlayıcı sistem. Parabolik Z makaslar ve aşırı dingil hareketini sınırlayan amortisör elemanları

100'lük Makas

70'lik Makas



### ELEKTRİK SİSTEMİ

76/756/EEC 2007/35 EC ve ADR standartlarına uygun 2 adet 7'li ve 1 adet 15'li sokete sahip tüm çekici araçlar için uygun Led'li sistem ön Lambert ve Yan Pozisyon Lambaları

Sa-ba

SEYMAK

ASPÖCK

HELLA

### LASTİK & JANT

6 Adet 385/65/22,5 Tubeless Lastik,  
Çelik ve Alüminyum Jant

Jantso

DAYTON

PIRELLI

NEXEN

petlas

BRIDGESTONE

DUNLOP

MICHELIN

HANKOOK

Continental

GOODYEAR

ROADSTONE

LASSA

### SPANZET BAĞLANTI

Güvenli yük taşımaya uygun 33 cm aralıklarla aracın yan kenarlarına açılan ve sızdırmazlığı sağlanan spanzet kanca delikleri

### ÇAMURLUK

Anti-Sprey Plastik çeyrek çamurluk

### BRANDA KANCA

12x12 sıklığında üretilmiş 900 gr/m<sup>2</sup> ağırlığında 4000 N/cm kopma, 600 N yırtılma mukavemetine sahip branda

### ÇATI SİSTEMİ

Alüminyum raylı çatı sistemi gümrüksüz paralel 21 atkıdan oluşmaktadır. Gümrüklü araçlarda is 22 atkıdan oluşmaktadır.

### KAPAKLAR

Her iki tarafda 2 adet alüminyum kapak Her iki tarafda kapak üstünde 5 sıra alüminyum çita

### ARKA KAPI

2 Kanatlı gizli kilit sistemli konteyner kapak







# M. SEYMAK

"dođru yerde, dođru zamanda"

## KONTEYNER TAŞIYICI



Dingil	2-3-4-5-6	17.5" lastik Beşinci tekerlek yüksekliđi yüklü: 950 - 1.450 mm
Süspansiyon	Pnömatik	
Genişlik	2.540 mm	
Toplam Uzunluk	16.500 mm kamyonla 4x2, 6x2, 6x4	



“doğru yerde, doğru zamanda”

# TEKNİK ÖZELLİKLER



## ŞAŞI

Full otomasyon tozaltı kaynak makinasında kaynatılarak elde edilen yüksek mukavemetli çelikten lonjeron - (ST52) imal şasi

## TİP

Hightcube 40ft Konteyner Taşıyıcı, Uzayabilir Konteyner Taşıyıcı 20-30-40ft, Konteyner Taşıyıcı 20-30-40ft, Dampırlı Konteyner Taşıyıcı, Dört Dingilli 40ft Konteyner Taşıyıcı

## DİNGİL

9/12/16 TON taşıma kapasiteli kampanalı veya diskli SEYMAK ithal AKS grubu 2, 3, 4, Dingilli



## DİNGİL KALDIRMA

Lastik aşınmasını önleyen, dönüşlerde kolaylık sağlayan ön dingil kaldırma sistemi

## MEKANİK AYAK

24 TON Taşıma kapasiteli çift devirli ithal mekanik ayak



## KİNG - PİM

94/20 EEC normlarında 2" flanşlı tip ithal King Pim



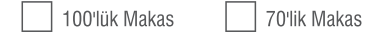
## FREN

71/320 EEC ve 2002/78 EC standartlarına uygun otomatik yük ayar Valfi RSS (Viraj Emniyet Sistemi) Fren Sistemi



## HAVALI SÜSPANSİYON

İndirme ve kaldırma ile yükseklik ayarlayıcı sistem. Parabolik Z makaslar ve aşırı dingil hareketini sınırlayan amortisör elemanları



## ELEKTRİK SİSTEMİ

76/756/EEC 2007/35 EC ve ADR standartlarına uygun 2 adet 7'li ve 1 adet 15'li sokete sahip tüm çekici araçlar için uygun Led'li sistem ön Lambert ve Yan Pozisyon Lambaları



## LASTİK & JANT

385/55 22.5  
385/65 22.5





# M. SEYMAK

"doğru yerde, doğru zamanda"

## TANKER

(SÜT TANKERİ, AKARYAKIT TANKERİ, KİMYASAL TANKER)



Dingil	2-3-4-5-6	<b>17.5" lastik</b> <b>Beşinci tekerlek yüksekliği yüklü:</b> <b>950 - 1.450 mm</b>
Süspansiyon	Pnömatik	
Genişlik	2.540 mm	
Toplam Uzunluk	16.500 mm kamyonla 4x2, 6x2, 6x4	





"doğru yerde, doğru zamanda"

## ŞASI

Full otomasyon tozaltı kaynak makinasında kaynakılarak elde edilen yüksek mukavemetli çelikten lonjeron - (ST52) imal şasi

 NPI PROFİL

 Z PROFİL

## DİNGİL

9/12/16 TON taşıma kapasiteli kampanalı veya diskli SEYMAK ithal AKS grubu

 SAF-HOLLAND

 VALX

 KOC

 B&B

 trax

 SEYMAK

 SERTEL

 P&D

 metax

## DİNGİL KALDIRMA

Lastik aşınmasını önleyen, dönüşlerde kolaylık sağlayan ön dingil kaldırma sistemi

 TEK DİNGİL KALDIRMA

 ÇİFT DİNGİL KALDIRMA

 TEK DİNGİL DÖNER

 ÇİFT DİNGİL DÖNER

## MEKANİK AYAK

24 TON Taşıma kapasiteli çift devirli ithal mekanik ayak

 SAF-HOLLAND

 TEKNİKEL

 JOST

 OMS

## KİNG - PİM

94/20 EEC normlarında 2" flanşlı tip ithal King Pim

 SAF-HOLLAND

 OMS

 JOST

## FREN

71/320 EEC ve 2002/78 EC standartlarına uygun otomatik yük ayar Valfi RSS (Viraj Emniyet Sistemi) Fren Sistemi

 WABCO EBS

 WABCO ABS

 KNORR-BREMSE EBS

 KNORR-BREMSE ABS

 Haldex EBS

 Haldex ABS

## HAVALI SÜSPANSİYON

İndirme ve kaldırma ile yükseklik ayarlayıcı sistem. Parabolik Z makaslar ve aşırı dingil hareketini sınırlayan amortisör elemanları

 100'lük Makas

 70'lik Makas

## ELEKTRİK SİSTEMİ

76/756/EEC 2007/35 EC ve ADR standartlarına uygun 2 adet 7'li ve 1 adet 15'li sokete sahip tüm çekici araçlar için uygun Led'li sistem ön Lambert ve Yan Pozisyon Lambaları

 Sa-ba

 SEYMAK

 ASPÖCK

 HELLA

## LASTİK & JANT

6 adet 385/65 22.5 Tubeless Lastik, Çelik ve Alüminyum Jant

 Iantso

 DAYTON

 PIRELLI

 NEXN

 petlas

 BRIDGESTONE

 DUNLOP

 MICHELIN

 Hankook

 Continental

 GOODYEAR

 ROADSTONE

 LASSA

## SPANZET BAĞLANTI

Her baba içinde spanzet bağlamaya uygun halka sistemi

## ÇAMURLUK

Anti-Sprey Plastik çeyrek çamurluk

## ÖLÇÜLER

İsteğe ve kullanım amacına uygun hacimde ve taşınacak maddenin cinsine göre farklı şekillerde dizayn edilir.







# M. SEYMAK

"dođru yerde, dođru zamanda"

## LOWBET (STANDART)



Dingil	2-3-4-5-6	<b>17.5" lastik</b> <b>Beşinci tekerlek yüksekliđi yüklü:</b> <b>950 - 1.450 mm</b>
Süspansiyon	Pnömatik	
Genişlik	2.540 mm	
Toplam Uzunluk	16.500 mm kamyonla 4x2, 6x2, 6x4	



“doğru yerde, doğru zamanda”

## TEKNİK ÖZELLİKLER



### ŞASI

Full otomasyon tozaltı kaynak makinasında kaynatılarak elde edilen yüksek mukavemetli çelikten lonjeron - (ST52) imal şasi

NPI PROFİL

Z PROFİL

### PLATFORM

Standart platform, istenilen uzunluk ve işe göre uzamalı platform, istenilen lastik ebatlarına göre teker oyuklu (havuzlu) platform

### DİNGİL

9/12/16 TON taşıma kapasiteli kampanalı veya diskli SEYMAK veya ithal AKS grubu 2, 3, 4, 5, 6, 7, Dingilli

SAF Holland

VALX

KOC

B&B

trax

SEYMAK

SERTEL

P&D

metax

### DİNGİL KALDIRMA

Lastik aşınmasını önleyen, dönüşlerde kolaylık sağlayan ön dingil kaldırma sistemi

TEK DİNGİL KALDIRMA

ÇİFT DİNGİL KALDIRMA

TEK DİNGİL DÖNER

ÇİFT DİNGİL DÖNER

### MEKANİK AYAK

24 TON Taşıma kapasiteli çift devirli ithal mekanik ayak

SAF Holland

TEKNİKEL

JOST

OMS

### KİNG - PİM

94/20 EEC normlarında 2" flanşlı tip ithal King Pim

SAF Holland

OMS

### FREN

71/320 EEC ve 2002/78 EC standartlarına uygun otomatik yük ayar Valfi RSS (Viraj Emniyet Sistemi) Fren Sistemi

WABCO EBS

WABCO ABS

KNORR-BREMSE EBS

KNORR-BREMSE ABS

Haldex EBS

Haldex ABS

### HAVALI SÜSPANSİYON

İndirme ve kaldırma ile yükseklik ayarlayıcı sistem. Parabolik Z makaslar ve aşın dingil hareketini sınırlayan amortisör elemanları

100'lük Makas

70'lik Makas

### ELEKTRİK SİSTEMİ

76/756/EEC 2007/35 EC ve ADR standartlarına uygun 2 adet 7'li sokete sahip tüm çekici araçlar için uygun Led'li sistem ön Lambert ve Yan Pozisyon Lambaları

Sa-ba

SEYMAK

ASPÖCK

HELLA

### LASTİK & JANT

235/75 R 17,5  
245/70 R 17,5  
295/60 R 22,5  
12 R 22,5  
315/80 R 22,5

Jantso

DAYTON

PIRELLI

NEXA

petlas

BRIDGESTONE

DUNLOP

MICHELIN

Hankook

Continental

GOODYEAR

ROADSTONE

LASSA

### RAMPA

Tek rampa, kırmalı çift rampa, hidrolik kalkar, mekanik kalkar, hidrolik kayar, mekanik kayar







# M. SEYMAK

"dođru yerde, dođru zamanda"

## RÖMÖRK



Dingil	2-3-4-5-6	17.5" lastik Beşinci tekerlek yüksekliđi yüklü: 950 - 1.450 mm
Süspansiyon	Pnömatik	
Genişlik	2.540 mm	
Toplam Uzunluk	16.500 mm kamyonla 4x2, 6x2, 6x4	



"doğru yerde, doğru zamanda"

# TEKNİK ÖZELLİKLER



## ŞASI

Full otomasyon tozaltı kaynak makinasında kaynatılarak elde edilen yüksek mukavemetli çelikten lonjeron - (ST52) imal şasi

NPI PROFİL

Z PROFİL

## RÖMORK TİPİ

Merkez akslı römork, tam römork (döner tablalı)

## DİNGİL

9/12/16 TON taşıma kapasiteli kampanalı veya diskli SEYMAK ithal AKS grubu 2, 3, 4, Dingilli

SAFHOLLAND

VALX

KOC

B&F

trax

SEYMAK

SERTEL

PMD

metax

## DİNGİL KALDIRMA

Lastik aşınmasını önleyen, dönüşlerde kolaylık sağlayan ön dingil kaldırma sistemi

TEK DİNGİL KALDIRMA

ÇİFT DİNGİL KALDIRMA

TEK DİNGİL DÖNER

ÇİFT DİNGİL DÖNER

## MEKANİK AYAK

24 TON Taşıma kapasiteli çift devirli ithal mekanik ayak

SAFHOLLAND

TEKNİKEL

JOST

OMS

## KİNG - PİM

94/20 EEC normlarında 2" flanşlı tip ithal King Pim

SAFHOLLAND

OMS

JOST

## FREN

71/320 EEC ve 2002/78 EC standartlarına uygun otomatik yük ayar Valfi RSS (Viraj Emniyet Sistemi) Fren Sistemi

WABCO EBS

WABCO ABS

KNORR-BREMSE EBS

KNORR-BREMSE ABS

Haldex EBS

Haldex ABS

## HAVALI SÜSPANSİYON

İndirme ve kaldırma ile yükseklik ayarlayıcı sistem. Parabolik Z makaslar ve aşın dingil hareketini sınırlayan amortisör elemanları

100'lük Makas

70'lik Makas

## ELEKTRİK SİSTEMİ

76/756/EEC 2007/35 EC ve ADR standartlarına uygun 2 adet 7'li sokete sahip tüm çekici araçlar için uygun Led'li sistem ön Lambert ve Yan Pozisyon Lambaları

Sa-ba

SEYMAK

ASPÖCK

HELLA

## LASTİK & JANT

235/75 R 17,5  
245/70 R 17,5  
295/60 R 22,5  
12 R 22,5  
315/80 R 22,5

Jantso

DAYTON

PIRELLI

NEXN

petlas

BRIDGESTONE

DUNLOP

MICHELIN

HANKOOK

Continental

GOODYEAR

ROADSTONE

LASSA

## RAMPALAR

Tek rampa, kırmalı çift rampa, hidrolik kalkar, mekanik kalkar, hidrolik kayar, mekanik kayar





**M. SEYMAK**

**ÜRÜNLERİMİZ / OUR PRODUCTS**





"dođru yerde, dođru zamanda"

ÜRÜNLERİMİZ / OUR PRODUCTS



*"dođru yerde,  
dođru zamanda"  
"in the right place, right time"*



Büyük Kayacık Mahallesi Evrenköy Cad. No:29/1C  
Selçuklu - KONYA - TÜRKİYE

Tel : +90 (332) 345 14 76 • Gsm :+90 507 590 42 31

[info@seymaktreyler.com](mailto:info@seymaktreyler.com) • [www.seymaktreyler.com](http://www.seymaktreyler.com)